

# 6-GFM-38

GFM系列—阀控密封式胶体蓄电池



## 应用场景

- 数据中心、UPS、EPS电源
- 铁路、机场等各种信号系统备用电源
- 医疗设备、应急照明等备用电源
- 航标灯、舰船等备用电源
- 安防系统、电子能源系统、自动控制系统

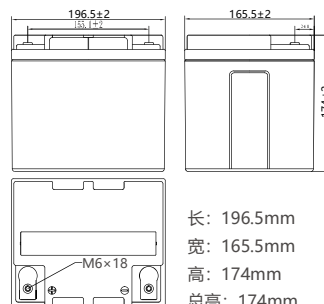
## 优点

- 产品设计寿命12年
- 密封安全可靠
- 比能量高、内阻小、自放电率低
- 密封反应效率高、一致性好

## 技术特征

- 特殊的耐腐蚀合金，提高电池浮充寿命；
- 高纯度电解液和特殊的添加剂，电池不易失水；
- 高强度ABS阻燃槽壳，耐冲击、抗震性能好；
- 特殊的密封工艺，确保电池不漏液，不爬酸，安全可靠；
- 安全阀的特殊设计，防止电池鼓壳，爆裂。

## 尺寸



## 获得的证书

- ☑ GB/T 19001-2016
- ☑ GB/T 24001-2016
- ☑ GB/T 28001-2011
- ☑ CNAS-CS01
- ☑ GB/T 19638-2014
- ☑ YD/T 799-2010

## 技术参数

电池型号	6-GFM-38	
设计寿命	12年	
容量(Ah)	20HR(2.05A,1.80V)	41
	10HR(3.80A,1.80V)	38
	3HR(10.3A,1.80V)	28.5
	1HR(20.9A,1.80V)	20.9
内阻参考值(mΩ)	9.2(满充)	
自放电率	每月≤3%	
充电电压(V/单格)	均充使用	浮充使用
	2.33-2.37 (-4mV/°C/单格) 最大充电电流: 7.6A	2.23-2.27 (-3mV/°C/单格)

注: 本表所有参数均于25°C环境下测量

地址: 河北省故城经济开发区  
网址: www.aoguan.com

热线: 400-807-8811  
邮箱: aoguan@126.com



V11 20220601CH

# 6-GFM-38

GFM系列—阀控密封式胶体蓄电池



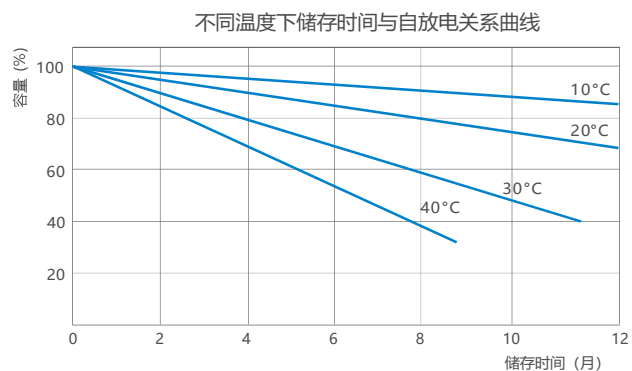
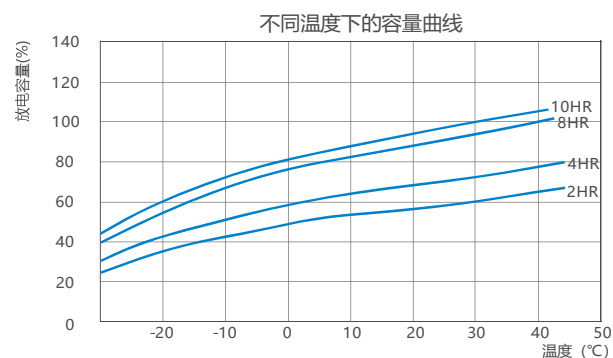
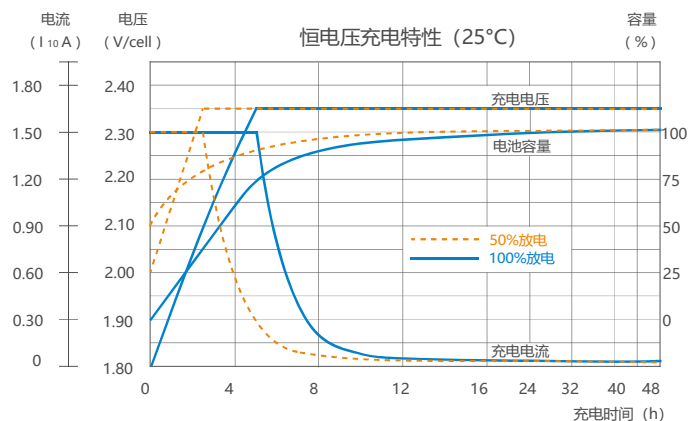
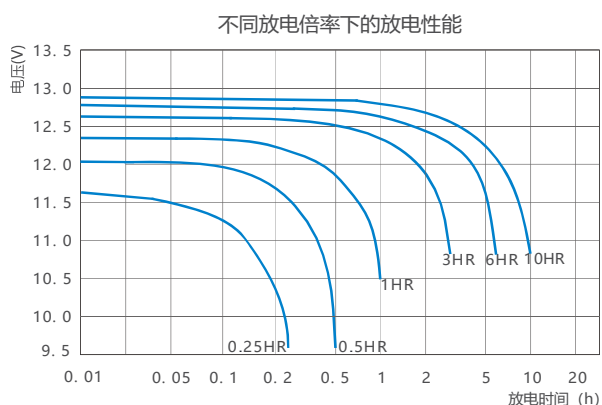
## 恒电流放电参数表 (A/单格, 25°C)

电池型号	终止电压 (V/单格)	分钟 (Minute)						小时 (Hour)									
		5	10	15	20	30	45	1	2	3	4	5	6	8	10	20	
6-GFM-38	1.85	81.6	63.3	54.4	49.2	38.3	29.6	20.9	13.0	9.9	7.64	6.45	5.59	4.43	3.78	1.96	
	1.80	96.6	76.1	60.0	53.1	41.7	31.0	21.8	13.2	10.1	7.82	6.61	5.71	4.52	3.92	2.00	
	1.75	106	86.1	67.2	55.8	43.8	32.2	22.5	13.4	10.2	7.92	6.68	5.76	4.61	3.98	2.02	
	1.70	109	90.0	72.2	57.8	44.9	32.7	23.1	13.6	10.4	8.09	6.85	5.91	4.69	4.10	2.05	
	1.67	113	93.9	74.4	58.7	45.3	32.9	23.6	13.9	10.7	8.35	7.03	6.03	4.76	4.15	2.08	
	1.60	119	101	77.8	59.6	45.7	33.0	24.0	14.2	10.9	8.55	7.22	6.14	4.84	4.18	2.10	

## 恒功率放电参数表 (W/单格, 25°C)

电池型号	终止电压 (V/单格)	分钟 (Minute)						小时 (Hour)									
		5	10	15	20	30	45	1	2	3	4	5	6	8	10	20	
6-GFM-38	1.85	142	116	100	87	70.2	55.5	40.7	25.4	19.6	15.2	13.1	11.5	8.8	7.64	4.38	
	1.80	158	130	110	95.1	75	57.8	41.3	25.7	19.8	15.4	13.3	11.6	9.12	7.72	4.43	
	1.75	170	142	117	101	78.2	58.7	41.8	26	19.9	15.5	13.6	11.7	9.22	7.83	4.51	
	1.70	176	151	123	104	80.2	59.6	42.6	26.4	20.1	15.6	13.7	11.9	9.34	8.09	4.55	
	1.67	183	155	126	106	81	60	43.9	26.9	20.4	16	13.8	12	9.45	8.14	4.57	
	1.60	191	161	130	107	81.7	60.6	45.2	27.6	20.6	16.3	13.9	12.2	9.53	8.18	4.59	

## 性能曲线



声明：以上数据仅用于概括产品性能，未必适用于任意一只电池。相关参数如有修改，恕不另行通知。  
如需最新资讯，请及时与奥冠联系。

地址：河北省故城经济开发区  
网址：www.aoguan.com

热线：400-807-8811  
邮箱：aoguan@126.com



V11 20220601CH